

断熱防音サッシ
防音サッシ
一般サッシ
共通商品
BL認定サッシ
断熱防音サッシ(防火)
防音サッシ(防火)
共通商品(防火)
アルミ樹脂複合サッシ
バリアフリー
換気商品
フライト
出窓
収納型網戸
マンション
共通付属品
その他の商品
納まり参考図

■ 防火設備



引違い窓



たてすべり出し窓

■ 開口ラインナップ(防火設備)

		引違い窓	FIX窓	たてすべり出し窓	インベイ式 突出し排煙窓	框ドア(片開き)
サイズ (mm)	最大W	2000	1300(2000)	1000(1300)	2000	1000
	最大H	2000	2200(1400)	2000(1250)	800	2400※1 2200※2
ガラス溝幅		36mm	42mm	38mm	38mm	38mm
枠見込		100mm				
表面処理		陽極酸化塗装複合皮膜(JIS H 8602 A1・A2)				
性能仕様	耐風圧性	S-5~S-6				
	気密性	A-4				
	水密性	W-5				
	遮音性	T-2				
	断熱性	H-5※3・H-6※3				

※1 グレモンハンドル錠 ※2 レバーハンドル錠 ※3 ガラス性能による。

■大臣認定防火設備(個別認定)取り扱い上の注意

当社取得の大臣認定防火設備は、以下の仕様で認定されています。認定仕様以外は防火設備とは認められませんのでご注意ください。

1 商品仕様

項目	仕様	注意点
窓種・寸法など	認定取得品については制限があるため、当カタログをご確認ください。	商品設定の無い窓種は対応できません。製作制限外のサイズは対応できません。
枠見込	100mm	—
枠形状	専用枠(RC・ALC・面付け)	—
表面仕上げ	陽極酸化塗装複合被膜(JIS H 8602)	塗装仕上げ(アクリル、ふっ素焼付塗装など)は対応できません。
付属金具	認定取得品については、当カタログをご確認ください。	商品設定の無い部品は対応できません。対応可能な商品でも取付位置、個数、組合せなどに制限がございます。

2 ガラス仕様

複層ガラス

開口種類	Low-E複層ガラス		
	引違い窓	FIX窓	左記以外
ガラス溝幅	36mm	42mm	38mm
ガラス総厚	22.8ミリ~26ミリ	22.8ミリ~32ミリ	22.8ミリ~28ミリ
室外側ガラス*1	網入ガラス(JIS R 3204)・厚さ6.8ミリまたは10ミリ		
	透明(磨き板)または型板		
	かく網:網目間隔 16×16mm以下(呼称)		
	ひし網:網目間隔 20×20mm以下(呼称)		
中空層	線径:0.5mm、材質:鋼製		
スペーサー	12ミリ~16ミリ(空気・アルゴン・クリプトン)		
封止材(2次シール)	アルミニウム合金・スチレン系樹脂・ポリプロピレン系樹脂		
室内側ガラス*2	シリコン系シーリング材・ポリサルファイド系シーリング材		
ガラス押さえ	Low-Eガラス(フロート板ガラス(JIS R 3202)) 4ミリ~8ミリ		
	シリコン系シーリング材(防火戸用指定シーリング材)		

※1 耐熱板ガラスの対応はできません。

※2 防犯フィルムを使用する場合は、屋内側ガラス見え掛り面のみに貼り(ガラス呑み込み部には貼らない)、厚さ325μm~375μm をご使用ください。

3 シーリング材

不二サッシ(株)製の大臣認定防火設備(個別認定)シリーズには下記の仕様のシリコン系シーリング材(防火戸用指定シーリング材)をご使用ください。

会社名	防火戸用指定No.	商品名	材種シリコン系	比重
信越化学工業(株)	03-04	シーラント40N	1成分形シリコン系	1.29
	03-05	シーラント70	2成分形シリコン系	1.26
東レ ダウコーニング	04-01	SE 5007	1成分形シリコン系	1.50
	04-03	SE 5006	1成分形シリコン系	1.48
	04-04	SE 990F	2成分形シリコン系	1.34
モメンティブ	05-01	トスシール84	1成分形シリコン系	1.46
パフォーマンス	05-02	トスシール64	2成分形シリコン系	1.49
マテリアルズ	05-03	トスシール361	2成分形シリコン系	1.27
ジャパン(合)	05-04	トスシール811	1成分形シリコン系	1.25
横浜ゴム(株)	10-01	Hamatite SC-SR2(旧品名 ハマタイト シリコン70)	2成分形シリコン系	1.26
サンスター技研(株)	12-01	ペンギンシールSR2520 New	2成分形シリコン系	1.33
コニシ(株)	13-01	ボンド ビルドシールSR	2成分形シリコン系	1.27

4 バックアップ材

不二サッシ(株)製の大臣認定防火設備(個別認定)シリーズには下記の仕様のバックアップ材をご使用ください。

種類	グラスファイバー系バックアップ材(フラットパッカー HP)
納まり	商品ごとの指定サイズ・長さとなります

5 施工

不二サッシ(株)製の大臣認定防火設備(個別認定)シリーズは躯体に納める際、商品枠と躯体間にモルタル充填、あるいは不燃材料の充填、または不燃材で塞ぐことが必要です。(当社別途工事)

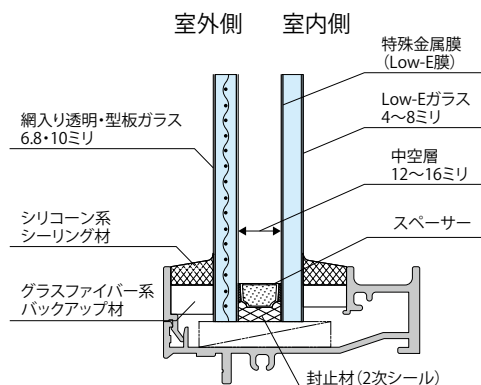
6 防火ラベル

不二サッシ(株)製の大臣認定防火設備(個別認定)には、認定品であることを示すために「個別防火戸表示ラベル」が貼付されています。



ご注意

不二サッシ(株)製の大臣認定防火設備(個別認定)シリーズは「個別防火戸表示ラベル」が貼付された商品に弊社認定取得(仕様)のガラスを指定のガラス押さえで施工し、指定された施工により躯体に取り付けられた場合のみ「大臣認定防火設備(個別認定)」として成立いたします。

断熱
防音サッシ

防音サッシ

一般サッシ

共通商品

BL認定サッシ

断熱
防音サッシ
(防火)防音サッシ
(防火)共通商品
(防火)アルミ樹脂
複合サッシパリアフリー
サッシ

換気商品

ブラインド
内蔵サッシ

出窓

収納型網戸

関連商品
マンション

共通付属品

商品
その他の納まり
参考図

引違い窓

ガラス溝幅 **36mm**

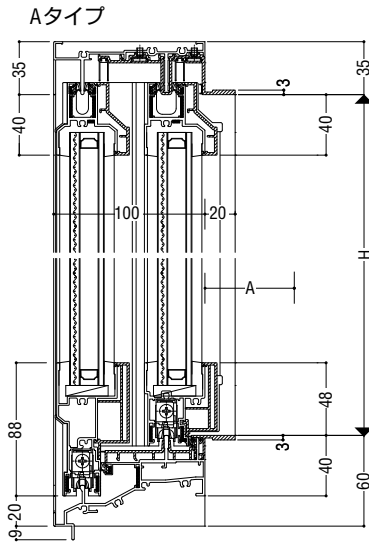
RC 枠



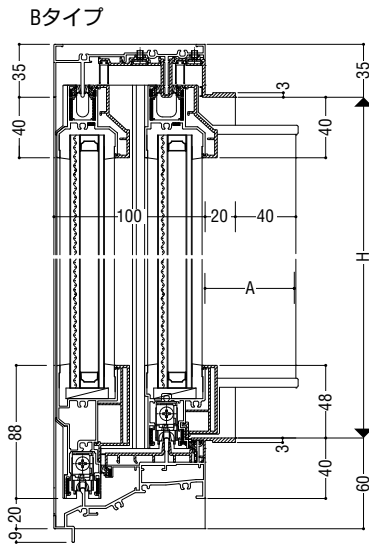
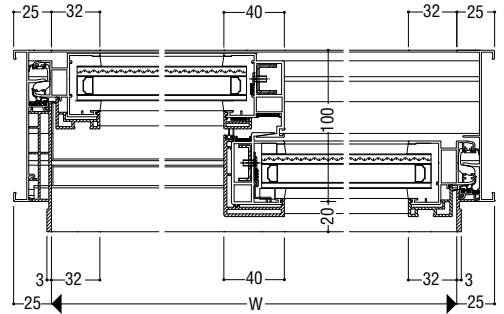
性能仕様

耐風圧性	S-5 (2400Pa)
	S-6 (2800Pa)
気密性	A-4 (2等級線)
水密性	W-5 (500Pa)
遮音性	T-2 (30等級線)
はずれ止め	上枠と下框に標準装備 (脱落防止用)

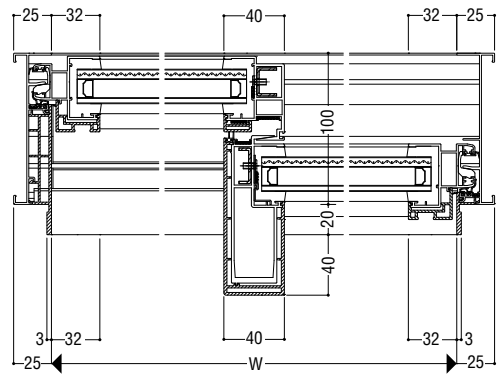
※1 クレセントの高さ制限が有ります



■クレセント出幅寸法
A=59mm



■クレセント出幅寸法
A=59mm

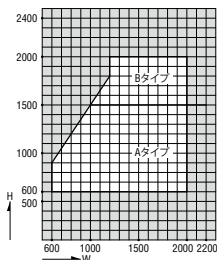


■アングル枠バリエーション

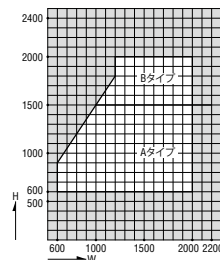
	RC	ALC	面付け
アングルなし	—	—	—
アングル付	●	●	●

■製作制限

S-5 (2400Pa)



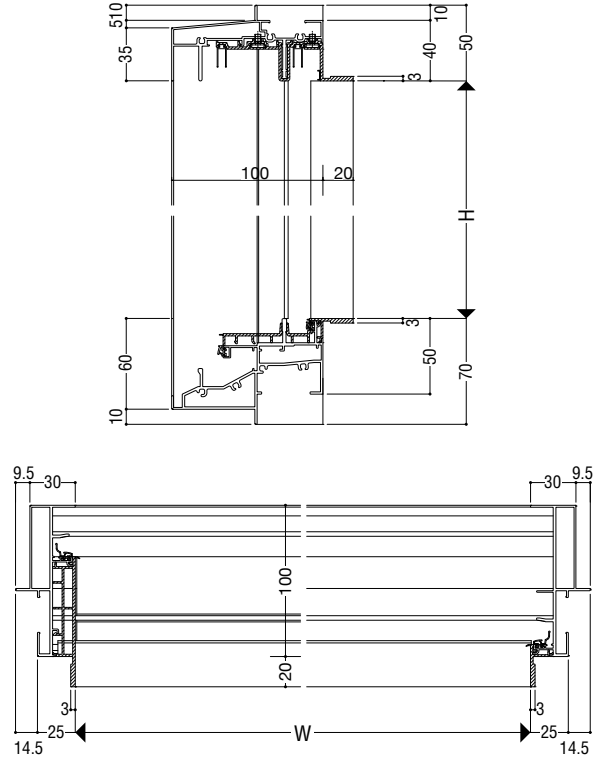
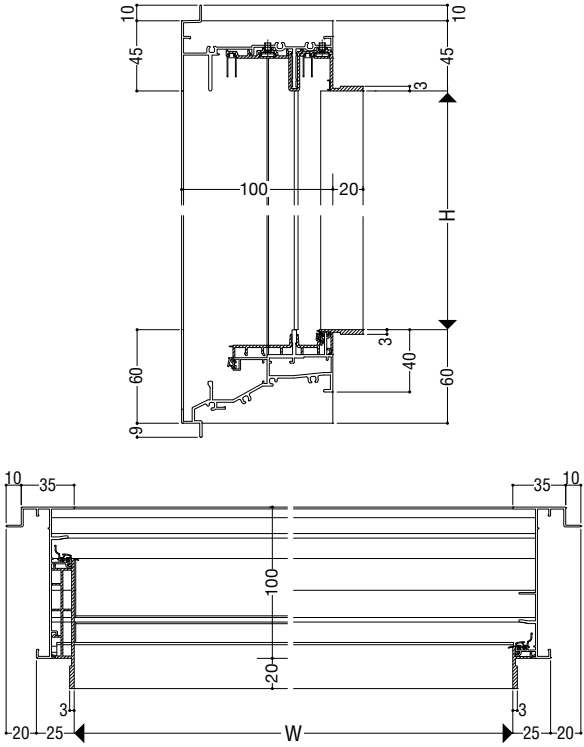
S-6 (2800Pa)



断熱防音サッシ
防音サッシ
一般サッシ
共通商品
BL認定サッシ
断熱防音サッシ (防火)
防音サッシ (防火)
共通商品 (防火)
アルミ樹脂複合サッシ
バリアフリー
換気商品
フライト内蔵サッシ
出窓
収納型網戸
マンション関連商品
共通付属品
その他の商品
納まり参考図

ALC 枠

面付け枠



断熱
防音サッシ

防音サッシ

一般サッシ

共通商品

BL設定サッシ

断熱
防音サッシ
(防火)

防音サッシ
(防火)

共通商品
(防火)

アルミ樹脂
複合サッシ

パリアフリー
サッシ

換気商品

ブラインド
内蔵サッシ

出窓

収納型網戸

マンション
関連商品

共通付属品

その他の
商品

納まり参考図

FIX窓

ガラス溝幅

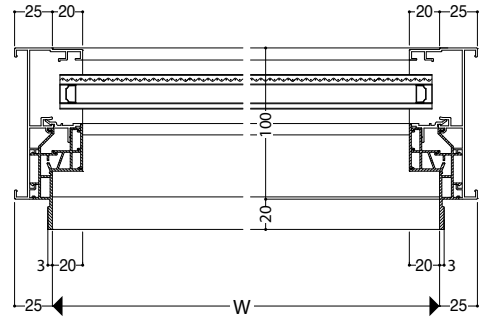
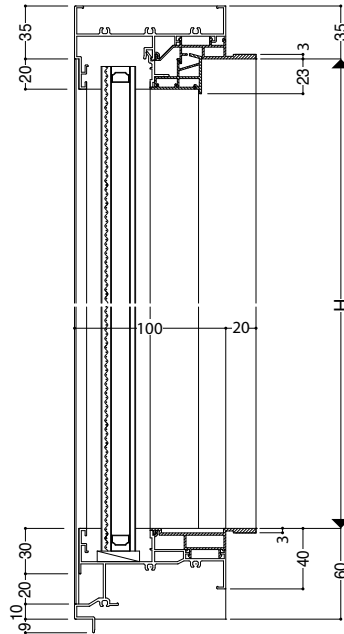
42mm

RC 枠

F

性能仕様

耐風圧性	S-5 (2400Pa)
	S-6 (2800Pa)
気密性	A-4 (2等級線)
水密性	W-5 (500Pa)
遮音性	T-2 (30等級線)

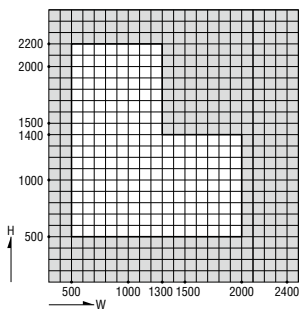


アングル枠バリエーション

	RC	ALC	面付け
アングルなし	—	—	—
アングル付	●	●	●

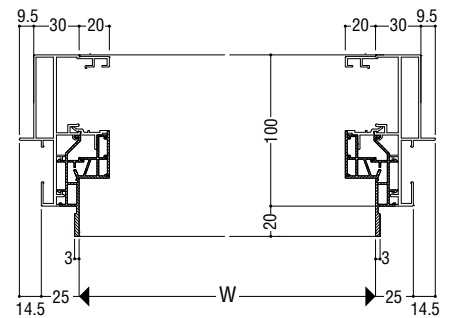
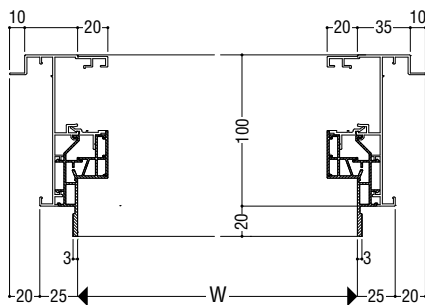
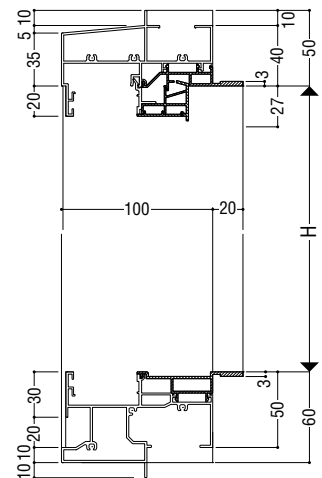
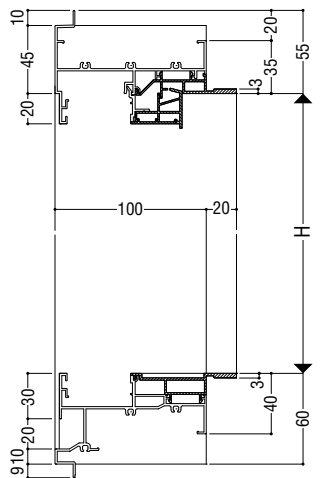
製作制限

S-5 (2400Pa) · **S-6** (2800Pa)



ALC 枠

面付け枠



断熱防音サッシ
断熱防音サッシ (防火)
防音サッシ (防火)
共通商品 (防火)
ALC 樹脂
サッシ
換気商品
内蔵サッシ
出窓
収納型網戸
マンション
共通付属品
その他の商品
納まり参考図

たてすべり出し窓

ガラス溝幅 **38mm**

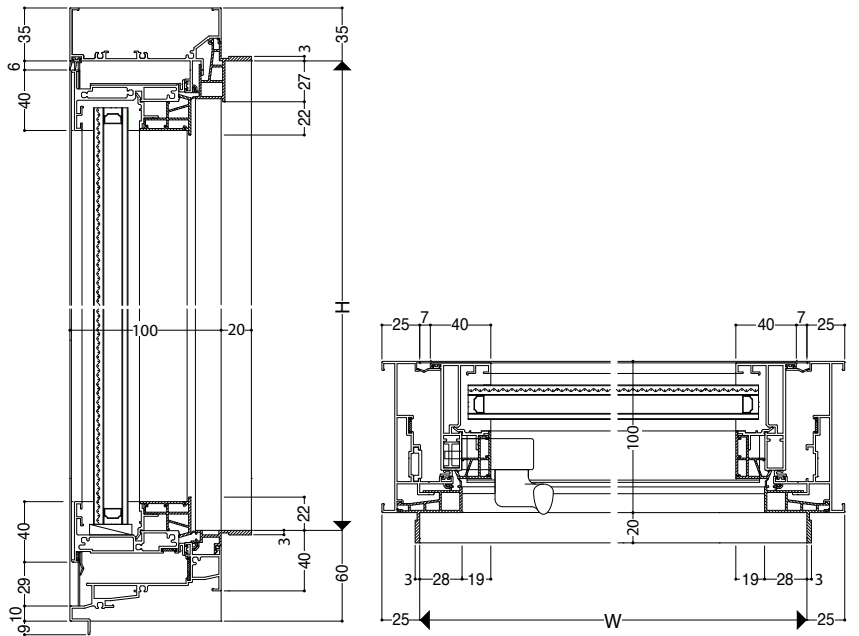
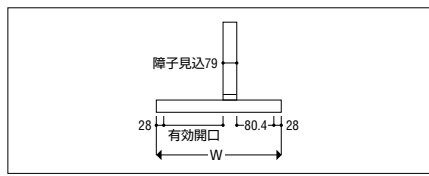
RC 枠

性能仕様

耐風圧性	S-5 <2400Pa>
	S-6 <2800Pa>
気密性	A-4 <2等級線>
水密性	W-5 <500Pa>
遮音性	T-2 <30等級線>

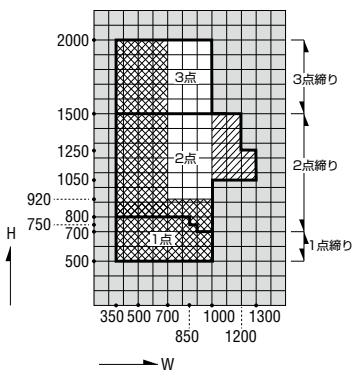
大型ステー	ステンレス製
開き角度	W ≤ 700は41°、90° ストップ W > 700は30°、45°、90° ストップ

有効開口

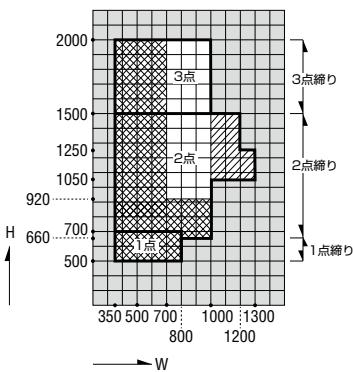


製作制限

S-5 <2400Pa>



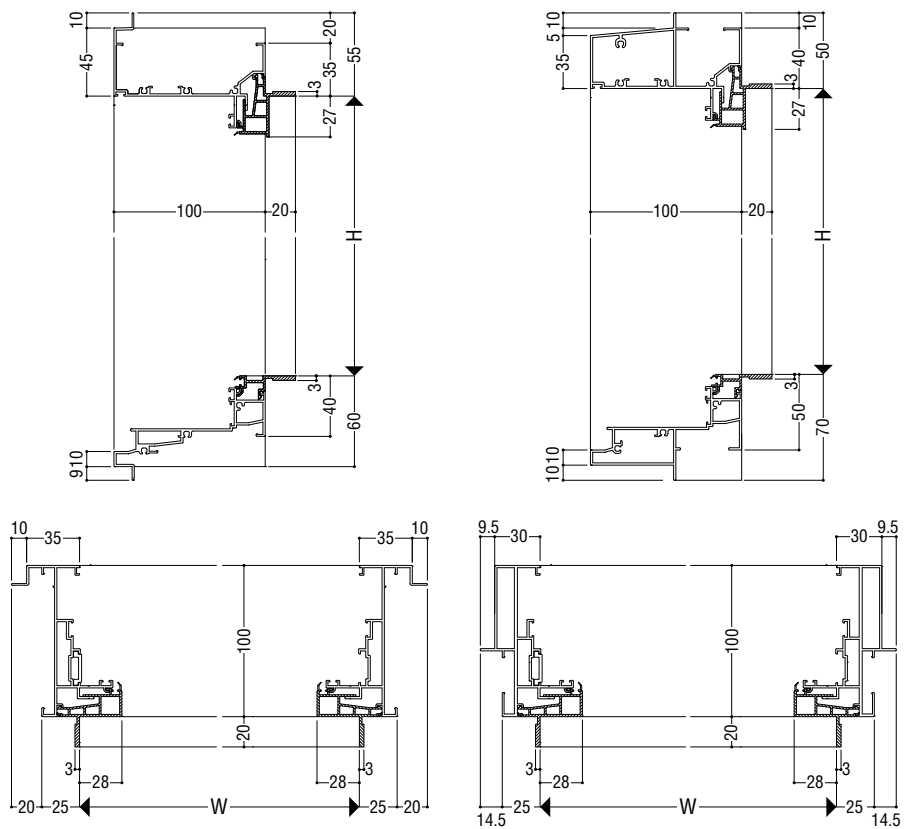
S-6 <2800Pa>



障子重量60kgまで
 斜線部は3点締り
 点線部は開口制限ストッパー取付不可

ALC 枠

面付け枠



- 断熱防音サッシ
- 防音サッシ
- 一般サッシ
- 共通商品
- BL 設定サッシ
- 断熱防音サッシ (防火)
- 防音サッシ (防火)
- 共通商品 (防火)
- アルミ樹脂複合サッシ
- パリアフリーサッシ
- 換気商品
- ブラインド内蔵サッシ
- 出窓
- 収納型網戸
- 関連商品 マンション
- 共通付属品
- 商品 その他の
- 納まり参考図

インペイ式突出し排煙窓

ガラス溝幅 **38mm**

RC 枠

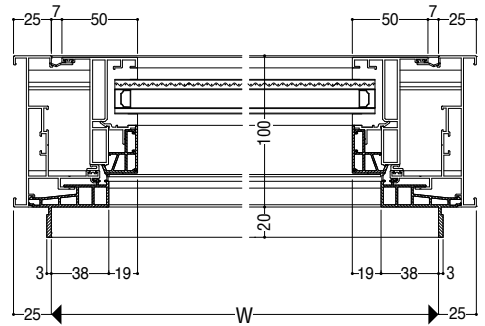
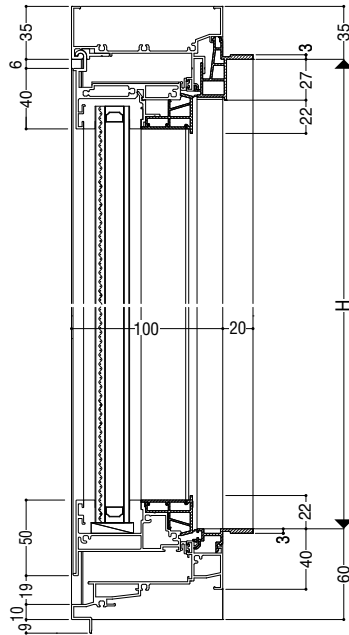


性能仕様

耐風圧性	S-5 (2400Pa)
	S-6 (2800Pa)
気密性	A-4 (2等級線)
水密性	W-5 (500Pa)
遮音性	T-2 (30等級線)

ご注意

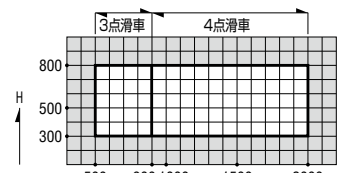
- 開閉用オペレーター装置を枠と框間に納め、すっきりとした室内意匠が得られます。
- 火災時には、ボタンを押すと開放します。
- 防火設備連結材を介しての多連窓対応オペレーター工事はできません。各開口にオペレーター装置が必要となります。



製作制限

S-5 (2400Pa) · **S-6** (2800Pa)

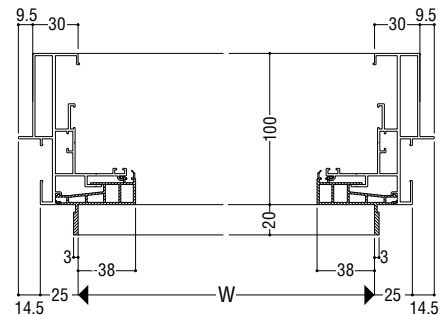
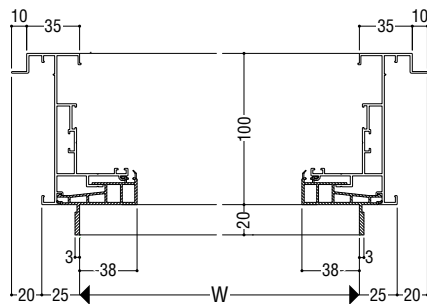
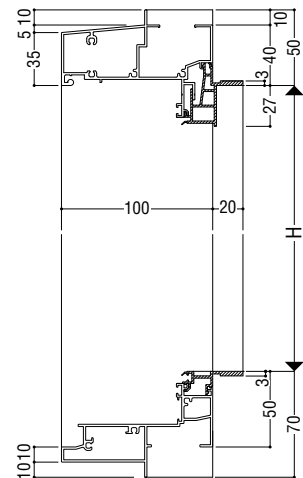
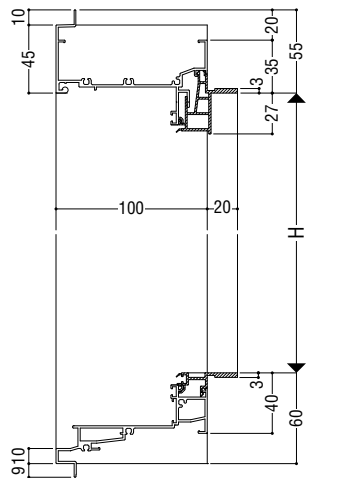
オペレーター式



※使用するオペレーター機種により最小H寸法は異なります。
 ※ガラス厚さによる障子重量にご注意下さい。

ALC 枠

面付け枠



- 断熱防音サッシ
- 防音サッシ
- 一般サッシ
- 共通商品
- 日隠サッシ
- 断熱防音サッシ (防火)
- 防音サッシ (防火)
- 共通商品 (防火)
- アルミ樹脂複合サッシ
- バリアフリーサッシ
- 換気商品
- 内蔵サッシ
- 出窓
- 収納型網戸
- 関連商品
- 共通付属品
- その他の商品
- 納まり参考図

框ドア

S = 1/5

100 mm

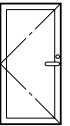
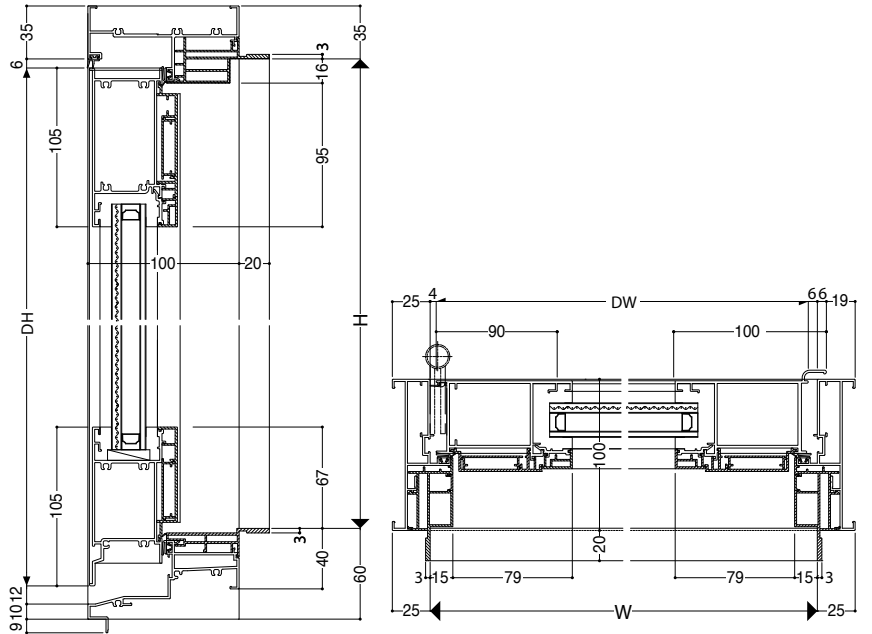
ガラス溝幅

38mm

RC 枠

性能仕様

耐風圧性	S-5 (2400Pa)
	S-6 (2800Pa)
気密性	A-4 (2等級線)
水密性	W-5 (500Pa)
遮音性	T-2 (30等級線)



断熱
防音サッシ

防音サッシ

一般サッシ

共通商品

BL 防音サッシ

断熱
防音サッシ
(防火)

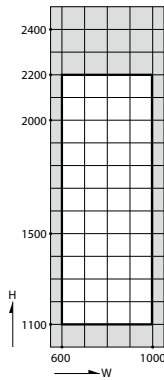
防音サッシ
(防火)

共通商品
(防火)

製作制限

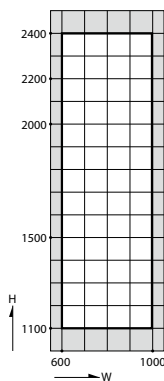
レバーハンドル錠

S-5 (2400Pa) · **S-6** (2800Pa)

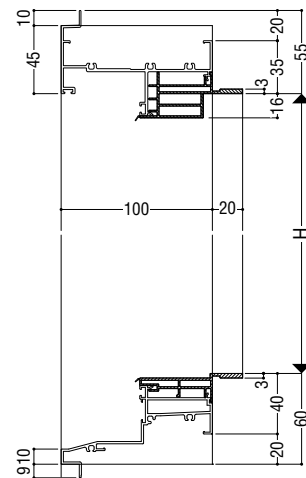


グレモンハンドル錠

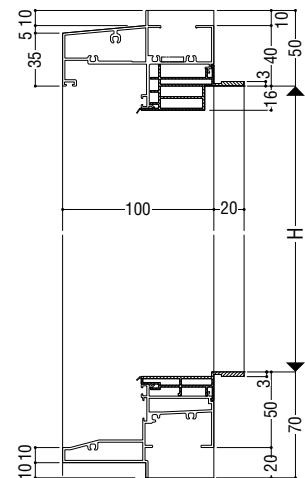
S-5 (2400Pa) · **S-6** (2800Pa)



ALC 枠



面付け枠



アルミ樹脂
複合サッシ

パリアフリー
サッシ

換気商品

フライド
内蔵サッシ

出窓

収納型網戸

マンション
関連商品

共通付属品

商品
その他の

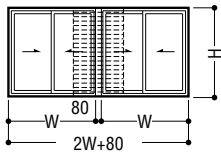
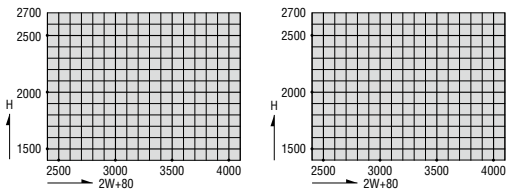
納まり参考図

防火設備連結材

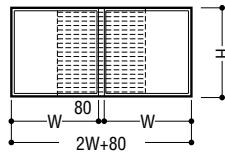
RC用・ALC用

断熱防音サッシ
断熱防音サッシ (防火)
防音サッシ (防火)
共通商品 (防火)
アルミ樹脂複合サッシ
バリアフリーサッシ
換気商品
フライト内蔵サッシ
出窓
収納型網戸
マンション関連商品
共通付属品
その他の商品
納まり参考図

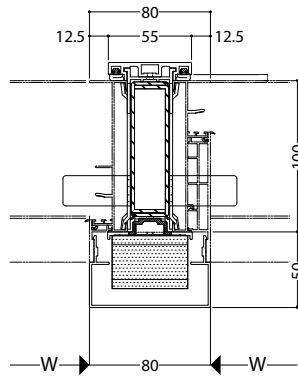
耐風圧強度



【引違い単窓の連窓の場合】

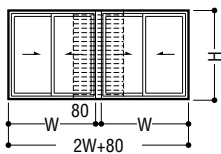
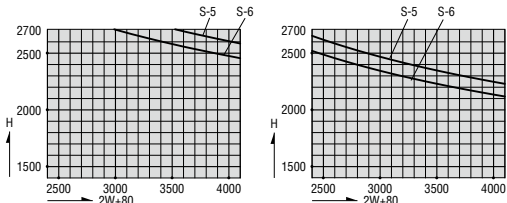


【左図以外の連窓の場合】

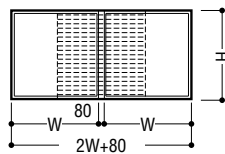


面付け用

耐風圧強度



【引違い単窓の連窓の場合】



【左図以外の連窓の場合】

